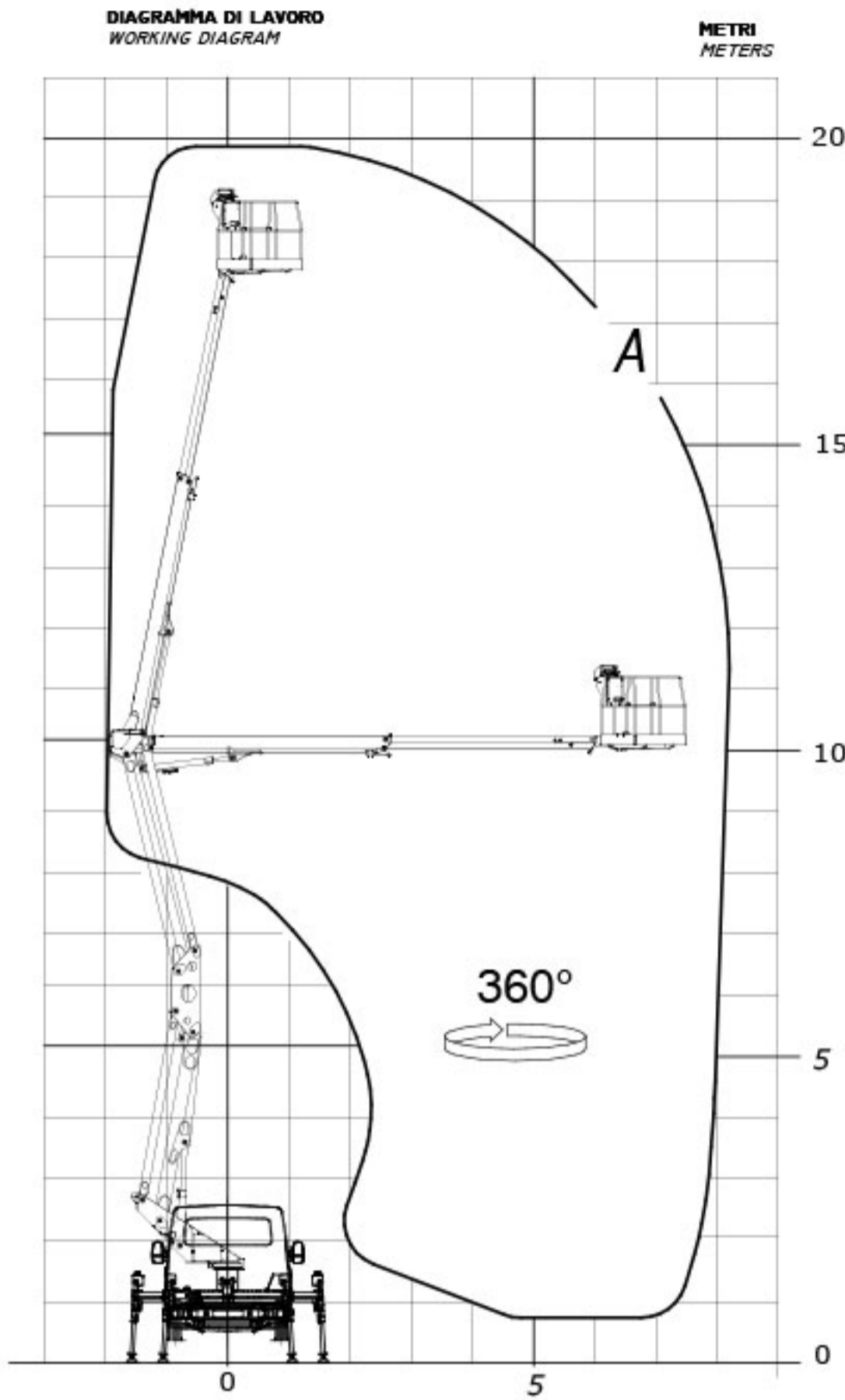
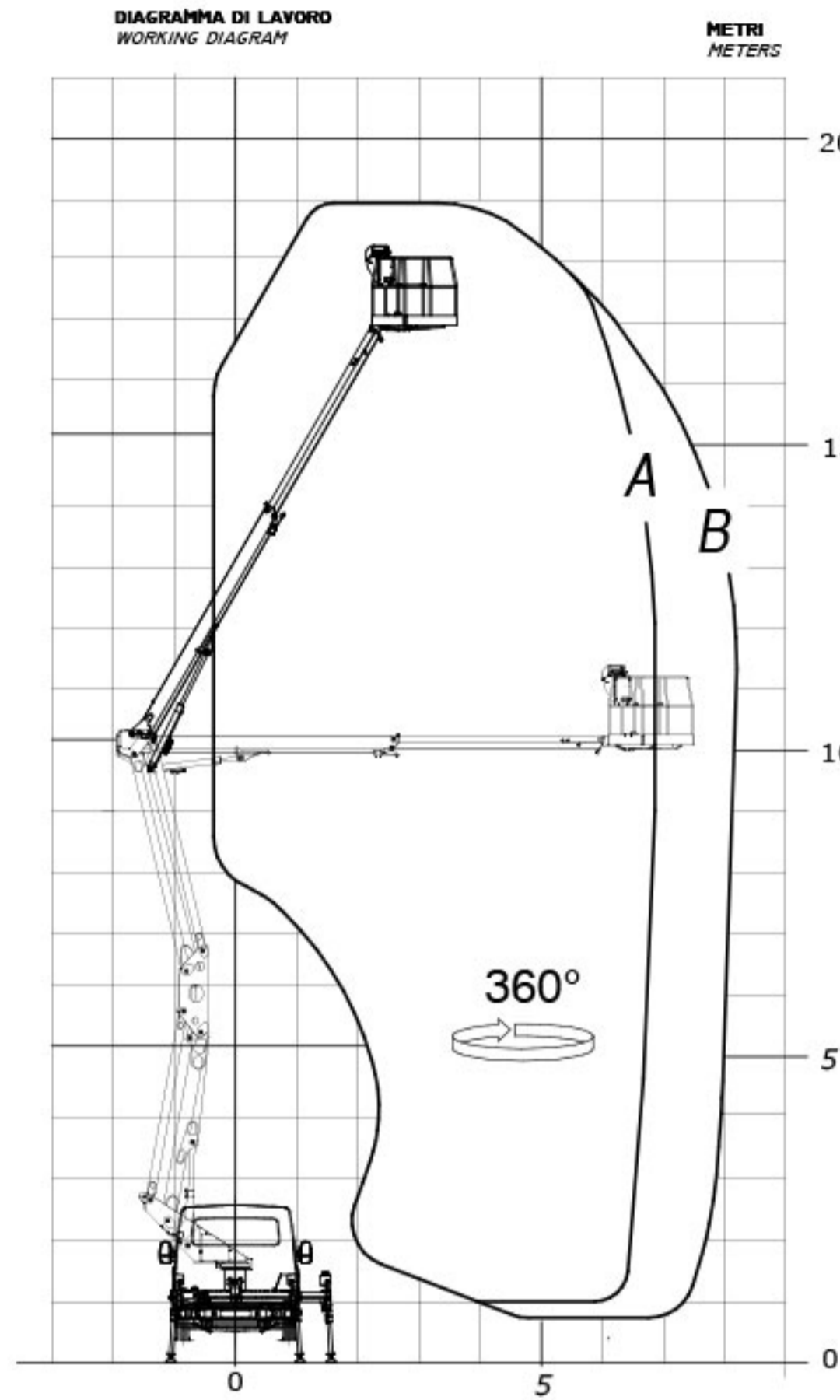


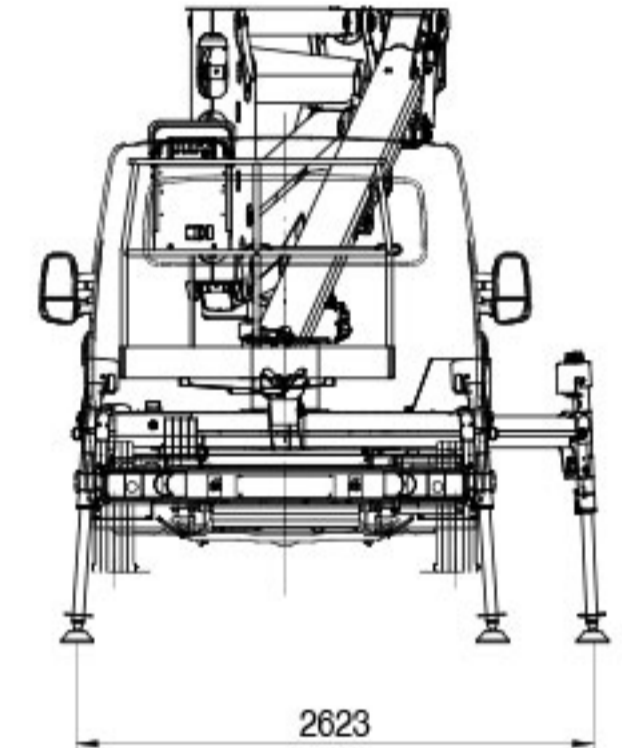
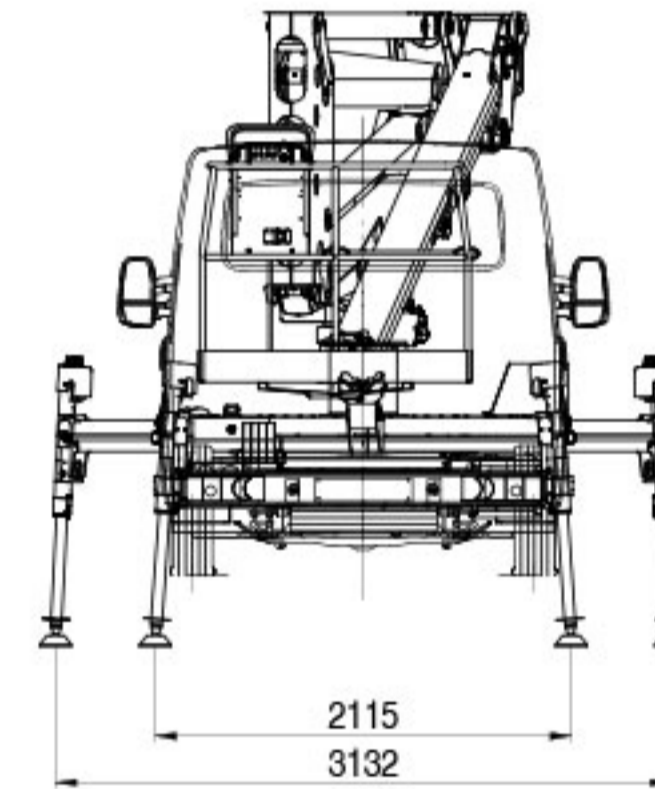
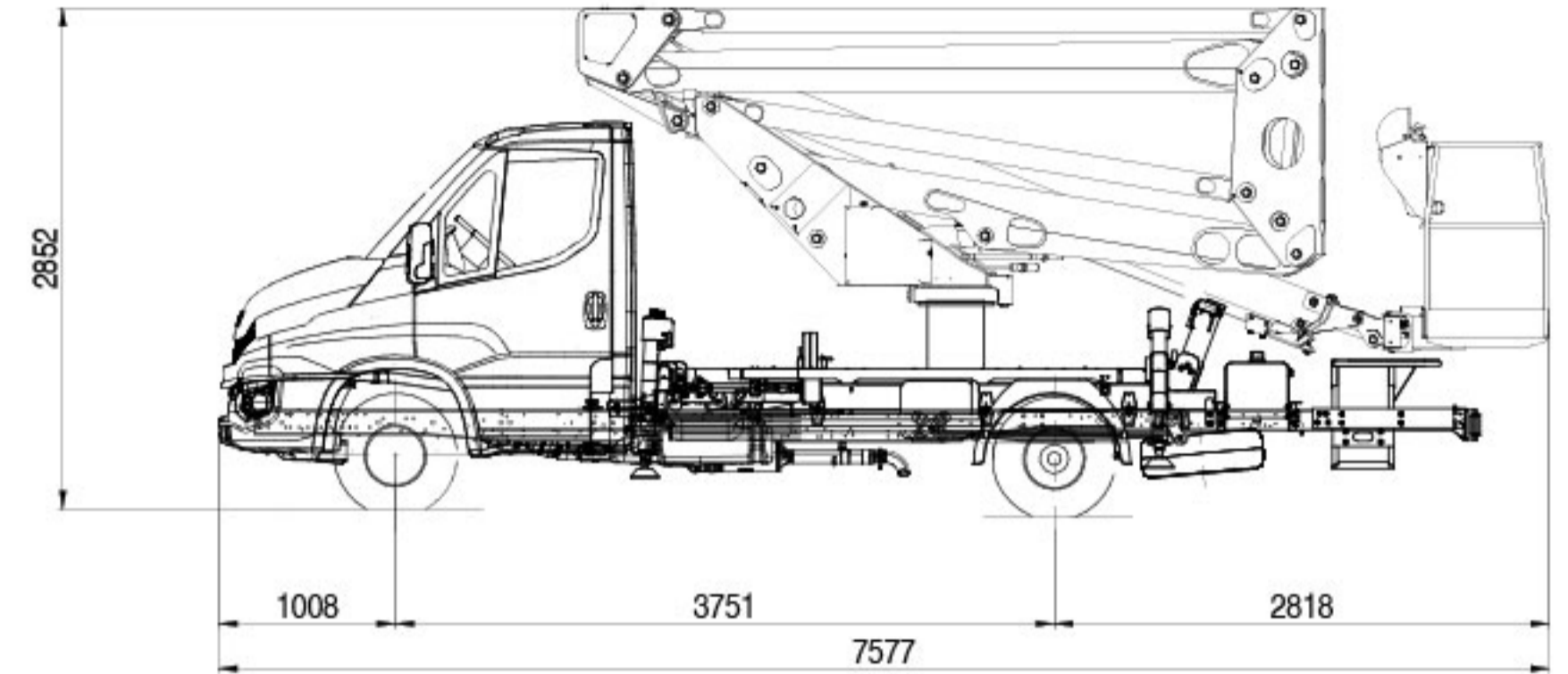
AREA DI LAVORO MASSIMA / MAXIMUM WORKING AREA
 - CON TRAVERSE ESTESE / WITH EXTENDED BEAMS



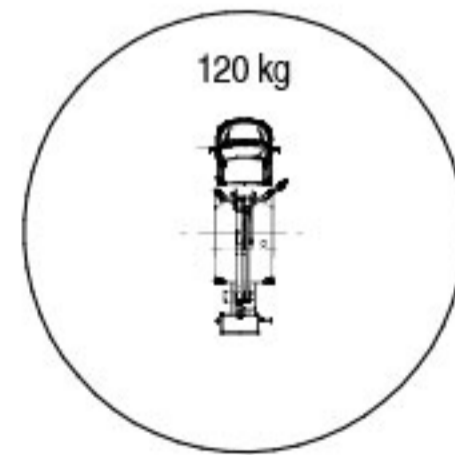
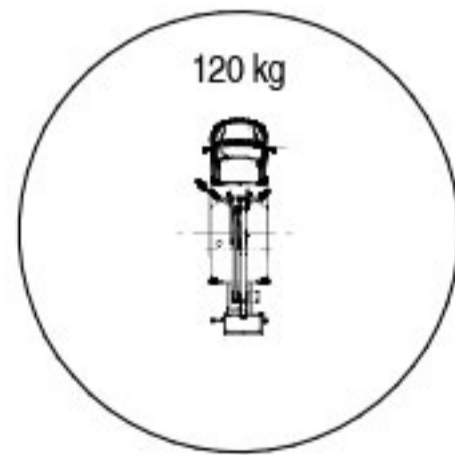
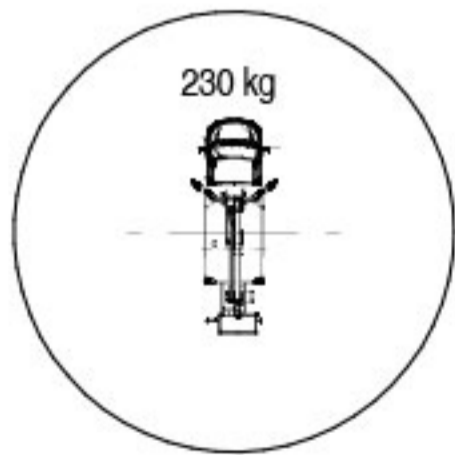
AREA DI LAVORO LIMITATA / LIMITED WORKING AREA
 - CON TRAVERSA ESTESA SU UN SOLO LATO / WITH EXTENDED BEAM ON ONE SIDE ONLY



PNT200 HE3 ON IVECO 35S WB=3750



3 MODALITA' DI STABILIZZAZIONE / 3 STABILIZATION MODES



A= MAX 230 kg

B= MAX 120 kg

TRAVERSE ESTESE SU ENTRAMBI I LATI
 EXTENDED BEAMS ON BOTH SIDES

ANGOLO MASSIMO BRACCIO: 80°
 MAXIMUM ANGLE BOOM: 80°

TRAVERSE ESTESE SU UN SOLO LATO: DESTRO O SINISTRO
 EXTENDED BEAMS ON ONE SIDE ONLY: RIGHT OR LEFT

ANGOLO MASSIMO BRACCIO: 60°
 MAXIMUM ANGLE BOOM: 60°

DEMARTEAU
LOCATION

www.demarteaulocation.be

+32 (0)474 429 202