

MANIACCESS

■ **100 VJR**
EVOLUTION

Nacelle à mât vertical

- Compacte
- Faible poids
- Zone de travail étendue
- Utilisation intérieure et extérieure



+32 (0)474 429 202 




 **MANITOU**

100 VJR

 **Hauteur de travail**9,90 m
Hauteur de plancher7,90 m
Déport3,15 m


 **Capacité**.....200 kg (2 personnes)
Utilisation extérieure200 kg (1 personne)
Dimensions du panier0,90 x 0,75 m

 **① Longueur hors tout**2,82 m
② Largeur hors tout0,99 m
③ Hauteur hors tout1,99 m
④ Garde au sol10 cm
Rayon de braquage :
⑤ intérieur0,49 m
⑥ extérieur1,98 m

 **Rotation de la tourelle**350°
Inclinaison du jib140°

 **Batterie de traction**24 V/250 Ah (C5)
Chargeur intégré.....24V/30 Ah

 **Vitesse de translation**4 km/h
Vitesse de travail0,6 km/h

 **Pente franchissable**25%
Dévers admissible.....2° ou 3.5%

 **Poids**2650 kg

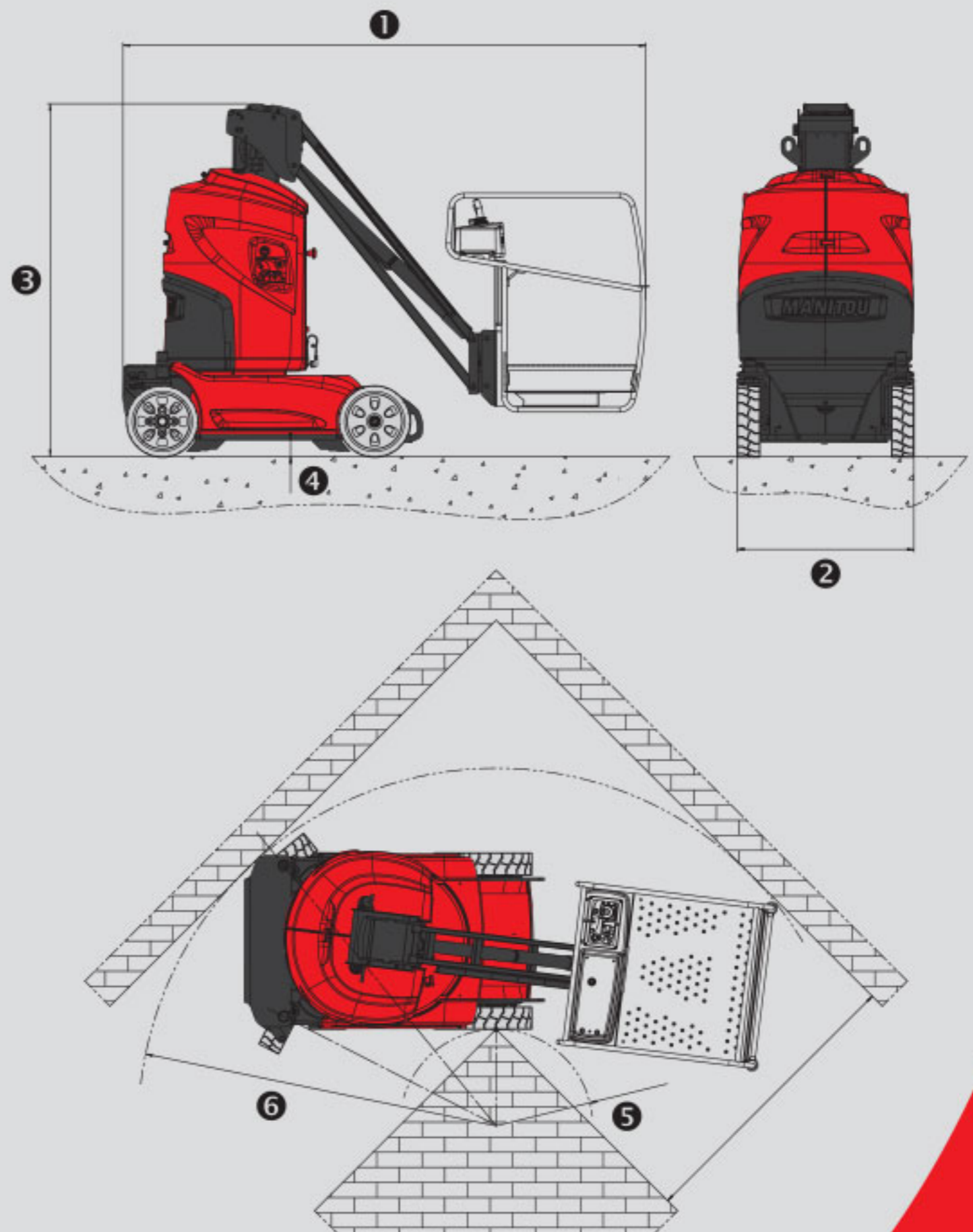
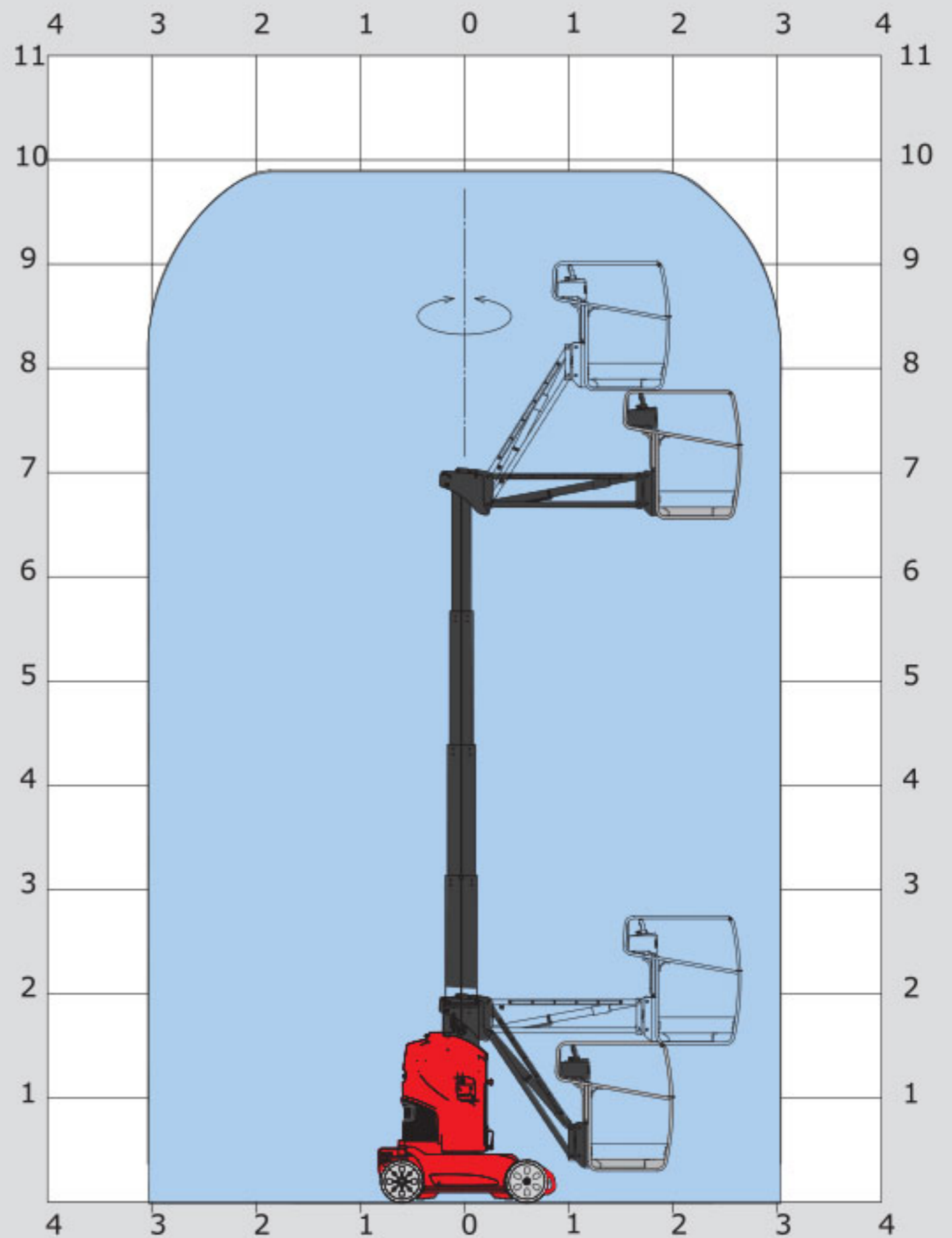
Equipements standards :

- Anneaux d'élingage
- Klaxon
- Horamètre
- Indicateur de témoin de charge batteries
- Descente manuelle de secours
- Roues à bandages non marquants
- Chargeur intégré

Options :

- Prédiposition air
- Prédiposition eau
- Prédiposition 230 V
- Prise 230 V avec disjoncteur différentiel
- Feu à éclats
- Phare de travail
- Huile biodégradable
- Huile grand froid

Les spécifications portées n'engagent pas le constructeur et peuvent être modifiées sans préavis.
 Les équipements présentés dans cette brochure peuvent être de série, en option ou non disponibles
 suivant les versions. Pour plus de détails, contactez votre concessionnaire MANITOU.
 Conformité aux directives machines (EN280) et aux normes du pays où la machine est livrée.



DEMARTEAU
LOCATION 

www.demarteaulocation.be

+32 (0)474 429 202 

 **MANITOU**